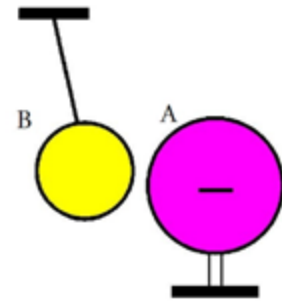


ფიზიკა VIII კლასი მე-5 წერა. 7 ივნისი 2019 წელი.  
I ვარიანტი

1. თუ უარყოფითად დამუხტულმა  $A$  სხეულმა მიიზიდა  $B$  სხეული (სურ.1), მაშინ  $B$  სხეული

- დამუხტულია დადებითად
- დამუხტულია უარყოფითად
- დამუხტულია დადებითად, ან უარყოფითად, ან ელექტრულად ნეიტრალურია
- ელექტრულად ნეიტრალურია
- დამუხტულია უარყოფითად, ან ელექტრულად ნეიტრალურია.



სურ. 1

2. ელექტროსკოპის სფეროსთან დამუხტული სხეულია, ელექტროსკოპის ფურცლები გაშლილია. სფეროზე ხელის შეხებით და მოცილებით ისარი

- ჩამოეშვება, ელექტროსკოპი დაიმუხტება
- ჩამოეშვება, ელექტროსკოპი არ დაიმუხტება
- არ ჩამოეშვება, ელექტროსკოპი დაიმუხტება
- არ ჩამოეშვება, ელექტროსკოპი არ დაიმუხტება
- არაფერი არ შეიცვლება

3.  $R$  წინაღობის მავთული გაააღნეს და მთელი მიღებული მასალისგან დაამზადეს 3-ჯერ ნაკლები დიამეტრის გამტარი. მიღებული მავთულის წინაღობაა

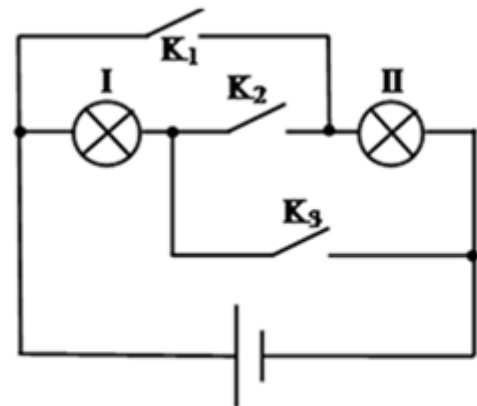
- $3R$
- $81R$
- $9R$
- $R/3$
- $27R$

4. როდესაც მუდმივი ძაბვის წრედში ჩართული ამპერმეტრი გვიჩვენებს  $10$  ა დენს და მისი წინაღობა  $100$ -ჯერ ნაკლებია წრედის წინაღობაზე, მაშინ იგივე წრედში მის ნაცვლად ჩართული იდეალური ამპერმეტრი გვიჩვენებს

- $9,9$  ა-ს
- $10$  ა-ს
- $9,999$  ა-ს
- $10,1$  ა-ს
- $10,01$  ა-ს

5. რომელი ნათურა (ნათურები) იქნება ანთებული, თუ ჩაერთავთ სამივე ჩამრთველს (სურ. 2)? დენის წყარო ძლიერია.

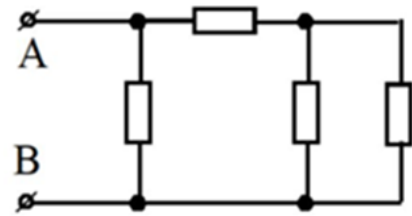
- მხოლოდ I
- მხოლოდ II
- ორივე
- არც ერთი
- მნიშვნელობა აქვს ჩამრთველების ჩართვის თანამიმდევრობას



სურ. 2

6. თუ მე-3 სურათზე გამოსახული თითოეული რეზისტორის წინააღობაა  $R$ , მაშინ წრედის სრული წინააღობაა

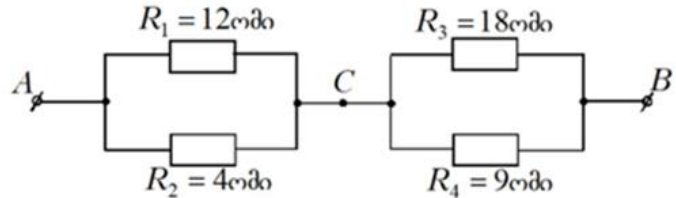
- ა.  $4R$     ბ.  $3R$     გ.  $2R$     დ.  $0,6R$     ე.  $R$



სურ. 3

7. თუ  $R_1$  წინააღობის გამტარში გადის 0,6 ა დენი (სურ. 4), მაშინ  $R_3$  წინააღობის გამტარში გამავალი დენია

- ა. 0,2 ა    ბ. 0,6 ა    გ. 0,8 ა    დ. 0,9 ა  
ე. 1,8 ა



სურ. 4

8. პარალელურად შეერთებული 3 და 6 ომი წინააღობის გამტარებიდან, თუ 3 ომი წინააღობის გამტარში დროის რაღაც შუალედში 48 ჯ სითბო გამოიყო, მაშინ მეორე გამტარში იმავე დროში გამოიყოფა

- ა. 48 ჯ    ბ. 24 ჯ    გ. 72 ჯ    დ. 96 ჯ    ე. 12 ჯ

9. ერთსა და იმავე სიმაღლეზე სხეულის ჰაერსა და წყალში აწევისას სიმძიმის ძალის მიერ შესრულებული მუშაობა

- ა. ჰაერში მეტია    ბ. ჰაერში ნაკლებია    გ. ერთმანეთის ტოლია  
დ. ზოგჯერ ჰაერშია მეტი, ზოგჯერ – წყალში    ე. ნულია

10. კიბეებზე არბენისას

- ა. მეტ მუშაობას ვასრულებთ, ვიდრე ნელა ასვლისას;  
ბ. ნაკლებ მუშაობას ვასრულებთ, ვიდრე ნელა ასვლისას;  
გ. ისეთივე მუშაობას ვასრულებთ, როგორსაც ნელა ასვლისას;  
დ. ზოგჯერ მეტ მუშაობას ვასრულებთ, ზოგჯერ – ნაკლებს;  
ე. მუშაობას არ ვასრულებთ.

11. თუ ამწეს 2 ტ მასის ტვირთი თანაბრად ააქვს და ავითარებს 10კვტ სიმძლავრეს, მაშინ მისი სიჩქარეა

- ა. 1 მ/წმ    ბ. 2 მ/წმ    გ. 10 მ/წმ    დ. 0,5 მ/წმ    ე. 0,25 მ/წმ

12. ნათესებსა და მცენარეებს ყინვისგან

- ა. ფხვიერი, ახალი თოვლის საფარი უკეთესად იცავს
- ბ. ძველი დატკეპნილი თოვლის საფარი უკეთესად იცავს
- გ. ძველი და ახალი თოვლის საფარი ერთნაირად იცავს
- დ. თოვლის საფარი არ იცავს
- ე. დაცვა არ ჭირდებათ

13. 3 მ სიგრძის და 20 კგ მასის დედამიწის ზედაპირზე დადებული ერთგვაროვანი ფიცრის ვერტიკალურ მდებარეობაში დაყენებისას ფიცრის პოტენციალური ენერგია იზრდება

- ა. 200 ჯ-ით    ბ. 800 ჯ-ით    გ. 400 ჯ-ით    დ. 600 ჯ-ით    ე. 300 ჯ-ით

14. თუ ნავზე მოქმედი წყლის წინააღმდეგობის ძალა ნავის სიჩქარის

პირდაპირპროპორციულია, მაშინ სიჩქარის ორჯერ გასადიდებლად ნავის სასარგებლო სიმძლავრე

- ა. ორჯერ უნდა გაიზარდოს    ბ. ოთხჯერ უნდა გაიზარდოს    გ. არ უნდა შეიცვალოს
- დ. ოთხჯერ უნდა შემცირდეს    ე. ორჯერ უნდა შემცირდეს

15. ასროლის ადგილიდან რა სიმაღლეზე გაუტოლდება ერთმანეთს 10 მ/წმ სიჩქარით შვეულად ასროლილი სხეულის კინეტიკური და პოტენციალური ენერგიები?

(პოტენციალური ენერგია ნულია ასროლის წერტილის დონეზე)

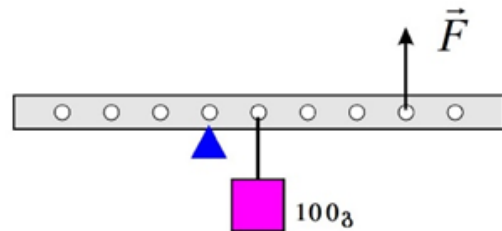
- ა. 2 მ სიმაღლეზე    ბ. 2,5 მ სიმაღლეზე    გ. 3,5 მ სიმაღლეზე
- დ. 4,5 მ სიმაღლეზე    ე. 5 მ სიმაღლეზე

16. 5 მ სიგრძის ძაფზე დაკიდებულია ბურთულა. რა კორიზონტალურად მიმართული სიჩქარე უნდა მივანიჭოთ ბურთულას, რომ ძაფი 90°-იანი კუთხით გადაიხაროს?

- ა. 3 მ/წმ    ბ. 5 მ/წმ    გ. 2 მ/წმ    დ. 10 მ/წმ    ე. 8 მ/წმ

17. როცა უმნიშვნელო მასის ბერკეტი (სურ. 5) წონასწორობაშია, მაშინ საყრდენის რეაქციის ძალაა

- ა. 16    ბ. 0,25 ნ    გ. 1,75 ნ    დ. 2 ნ    ე. 0,75 ნ

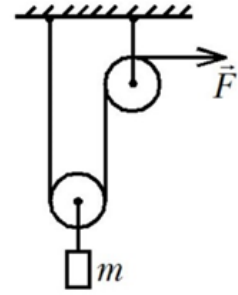


სურ. 5

18. თუ უძრავი ჭოჭონაქით 6კგ მასის სხეულის 4მ სიმაღლეზე ატანისას 300ჯ მუშაობა შეასრულეს, მაშინ ჭოჭონაქის მქ კოეფიციენტი

- ა. 8%    ბ. 48%    გ. 24%    დ. 72%    ე. 80%

19. ჭოჭონაქების სისტემის მეშვეობით  $t$  დროის შუალედში  $m$  მასის სხეული მუდმივი სიჩქარით აიტანეს  $h$  სიმაღლეზე (სურ. 6). თუ მოძრავი ჭოჭონაქი იდეალურია, ხოლო უძრავი ჭოჭონაქის მქოვეფიცენტია  $\eta$ , მაშინ  $F$  ძალის მიერ განვითარებული სიმძლავრეა



სურ. 6

ა.  $\frac{mgh}{\eta t}$    ბ.  $\frac{mgh\eta}{t}$    გ.  $\frac{mgh\eta}{2t}$    დ.  $\frac{mgh}{2\eta t}$    ე.  $\frac{mgh}{2t}$

20. კუთრი სითბოტევადობის ერთეული  $SI$ -ის ძირითადი ერთეულებით გამოისახება როგორც

ა.  $\frac{\text{მ}^2}{\text{კ}\cdot\text{წმ}^2}$    ბ.  $\frac{\text{მ}^2}{\text{წმ}^2}$    გ.  $\frac{\text{კგ}\cdot\text{მ}^2}{\text{კ}\cdot\text{წმ}^2}$    დ.  $\frac{\text{კგ}\cdot\text{მ}^2}{\text{წმ}^2}$    ე.  $\frac{\text{კგ}\cdot\text{მ}}{\text{კ}\cdot\text{წმ}^2}$

21. ხის ბურთულა ამოტივტივდება წყლის ფსკერიდან. ამ დროს სისტემის "ხის ბურთულა - წყალი" დედამიწასთან ურთიერთქმედების პოტენციური ენერჯია

ა. იზრდება   ბ. მცირდება   გ. არ იცვლება

დ. ბურთულის ზომების მიხედვით შეიძლება გაიზარდოს, შეიძლება არ შეიცვალოს

ე. შეიძლება გაიზარდოს, შეიძლება შემცირდეს, შეიძლება არ შეიცვალოს

22. ღამის ბრიზი არის

ა. ატმოსფეროს ჰაერის ფენების გადაადგილება ღმით

ბ. თბილი ჰაერის მოძრაობა ზღვიდან ნაპირისკენ

გ. ცივი ჰაერის მოძრაობა ხმელეთიდან ზღვისკენ

დ. ცივი ჰაერის მოძრაობა ზღვიდან ნაპირისკენ

ე. თბილი ჰაერის მოძრაობა ხმელეთიდან ზღვისკენ

23. გვაქვს ორი ნათურა. პირველს აწერია 220 ვ; 100 ვტ, მეორეს კი 220 ვ; 150 ვტ. ნათურები 220 ვ ძაბვის წრედში ჩართეს მიმდევრობით. რისი ტოლი იქნება პირველი ნათურის სიმძლავრე?

ა. 24 ვტ   ბ. 36 ვტ   გ. 50 ვტ   დ. 75 ვტ   ე. 150 ვტ

24.  $20^{\circ}\text{C}$  ტემპერატურის წყალში ჩაუშვებს  $100^{\circ}\text{C}$  ტემპერატურის ბურთულა, რის შედეგადაც დამყარდა  $28^{\circ}\text{C}$ . თუ ამის შემდეგ წყალში ჩავუშვებთ  $100^{\circ}\text{C}$  ტემპერატურის კიდევ ორ ისეთივე ბურთულას, მაშინ დამყარდება

ა.  $30^{\circ}\text{C}$    ბ.  $40^{\circ}\text{C}$    გ.  $44^{\circ}\text{C}$    დ.  $50^{\circ}\text{C}$    ე.  $52^{\circ}\text{C}$

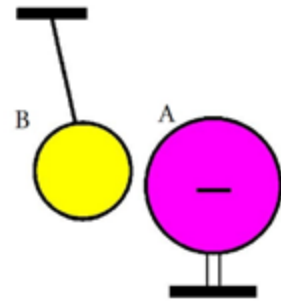
25. არადეფორმირებული ზამბარის  $2x$ -ით გასაჭიმად შესრულდა  $A$  მუშაობა. ამის შემდეგ ზამბარა კიდევ  $x$ -ით რომ გაიჭიმოს შესრულდება მუშაობა

ა.  $\frac{A}{4}$    ბ.  $\frac{A}{2}$    გ.  $A$    დ.  $\frac{5A}{4}$    ე.  $\frac{3A}{2}$

ფიზიკა VIII კლასი მე-5 წერა. 7 ივნისი 2019 წელი.  
II ვარიანტი

1. თუ უარყოფითად დამუხტულმა  $A$  სხეულმა მიიზიდა  $B$  სხეული (სურ.1), მაშინ  $B$  სხეული

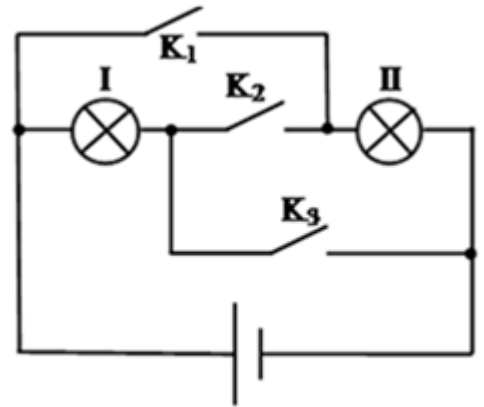
- ა. დამუხტულია დადებითად
- ბ. დამუხტულია უარყოფითად
- გ. დამუხტულია დადებითად, ან უარყოფითად, ან ელექტრულად ნეიტრალურია
- დ. ელექტრულად ნეიტრალურია
- ე. დამუხტულია უარყოფითად, ან ელექტრულად ნეიტრალურია.



სურ. 1

2. რომელი ნათურა (ნათურები) იქნება ანთებული, თუ ჩავრთავთ სამივე ჩამრთველს (სურ. 2)? დენის წყარო ძლიერია.

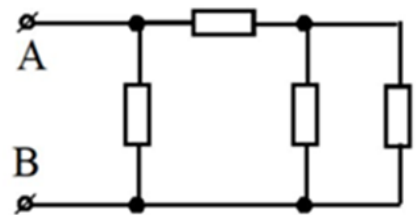
- ა. მხოლოდ I      ბ. მხოლოდ II
- გ. ორივე      დ. არც ერთი
- ე. მნიშვნელობა აქვს ჩამრთველების ჩართვის თანამიმდევრობას



სურ. 2

3. თუ მე-3 სურათზე გამოსახული თითოეული რეზისტორის წინააღობაა  $R$ , მაშინ წრედის სრული წინააღობაა

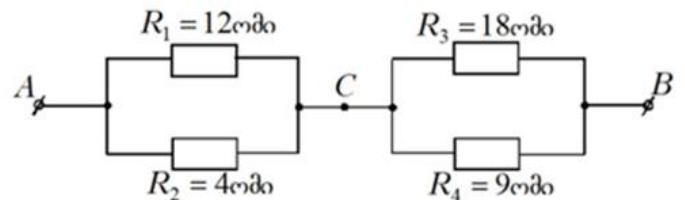
- ა.  $4R$     ბ.  $3R$     გ.  $2R$     დ.  $0,6R$     ე.  $R$



სურ. 3

4. თუ  $R_1$  წინააღობის გამტარში გადის 0,6 ა დენი (სურ. 4), მაშინ  $R_3$  წინააღობის გამტარში გამავალი დენია

- ა. 0,2 ა    ბ. 0,6 ა    გ. 0,8 ა    დ. 0,9 ა    ე. 1,8 ა



სურ. 4

5. პარალელურად შეერთებული 3 და 6 ომი წინააღობის გამტარებიდან, თუ 3 ომი წინააღობის გამტარში დროის რაღაც შუალედში 48 ჯ სითბო გამოიყო, მაშინ მეორე გამტარში იმავე დროში გამოიყოფა

- ა. 48 ჯ    ბ. 24 ჯ    გ. 72 ჯ    დ. 96 ჯ    ე. 12 ჯ

6. ერთსა და იმავე სიმაღლეზე სხეულის ჰაერსა და წყალში აწვევისას სიმძიმის ძალის მიერ შესრულებული მუშაობა

- ა. ჰაერში მეტია    ბ. ჰაერში ნაკლებია    გ. ერთმანეთის ტოლია
- დ. ზოგჯერ ჰაერშია მეტი, ზოგჯერ – წყალში    ე. ნულია

7. კიბეებზე არბენისას

- ა. მეტ მუშაობას ვასრულებთ, ვიდრე ნელა ასვლისას;
- ბ. ნაკლებ მუშაობას ვასრულებთ, ვიდრე ნელა ასვლისას;
- გ. ისეთივე მუშაობას ვასრულებთ, როგორსაც ნელა ასვლისას;
- დ. ზოგჯერ მეტ მუშაობას ვასრულებთ, ზოგჯერ – ნაკლებს;
- ე. მუშაობას არ ვასრულებთ.

8. თუ ამწეს 2 ტ მასის ტვირთი თანაბრად ააქვს და ავითარებს 10კვტ სიმძლავრეს, მაშინ მისი სიჩქარეა

- ა. 1 მ/წმ    ბ. 2 მ/წმ    გ. 10 მ/წმ    დ. 0,5 მ/წმ    ე. 0,25 მ/წმ

9. ნათესებსა და მცენარეებს ყინვისგან

- ა. ფხვიერი, ახალი თოვლის საფარი უკეთესად იცავს
- ბ. ძველი დატკეპნილი თოვლის საფარი უკეთესად იცავს
- გ. ძველი და ახალი თოვლის საფარი ერთნაირად იცავს
- დ. თოვლის საფარი არ იცავს
- ე. დაცვა არ ჭირდებათ

10. 3 მ სიგრძის და 20 კგ მასის დედამიწის ზედაპირზე დადებული ერთგვაროვანი ფიცრის ვერტიკალურ მდებარეობაში დაყენებისას ფიცრის პოტენციალური ენერგია იზრდება

- ა. 200 ჯ-ით    ბ. 800 ჯ-ით    გ. 400 ჯ-ით    დ. 600 ჯ-ით    ე. 300 ჯ-ით

11. თუ ნავზე მოქმედი წყლის წინააღმდეგობის ძალა ნავის სიჩქარის პირდაპირპროპორციულია, მაშინ სიჩქარის ორჯერ გასადიდებლად ნავის სასარგებლო სიმძლავრე

- ა. ორჯერ უნდა გაიზარდოს    ბ. ოთხჯერ უნდა გაიზარდოს    გ. არ უნდა შეიცვალოს
- დ. ოთხჯერ უნდა შემცირდეს    ე. ორჯერ უნდა შემცირდეს

12. ასროლის ადგილიდან რა სიმაღლეზე გაუტოლდება ერთმანეთს 10 მ/წმ სიჩქარით შვეულად ასროლილი სხეულის კინეტიკური და პოტენციალური ენერგიები? (პოტენციალური ენერგია ნულია ასროლის წერტილის დონეზე)

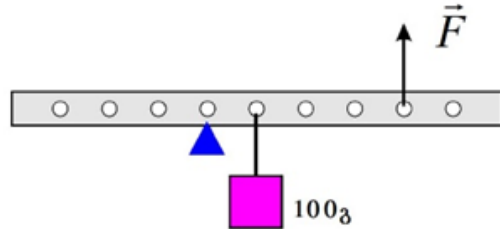
- ა. 2 მ სიმაღლეზე    ბ. 2,5 მ სიმაღლეზე    გ. 3,5 მ სიმაღლეზე  
დ. 4,5 მ სიმაღლეზე    ე. 5 მ სიმაღლეზე

13. 5 მ სიგრძის ძაფზე დაკიდებულია ბურთულა. რა კორიზონტალურად მიმართული სიჩქარე უნდა მივანიჭოთ ბურთულას, რომ ძაფი  $90^\circ$ -იანი კუთხით გადაიხაროს?

- ა. 3 მ/წმ    ბ. 5 მ/წმ    გ. 2 მ/წმ    დ. 10 მ/წმ    ე. 8 მ/წმ

14. როცა უმნიშვნელო მასის ბერკეტი (სურ. 5) წონასწორობაშია, მაშინ საყრდენის რეაქციის ძალაა

- ა. 16    ბ. 0,25 ნ    გ. 1,75 ნ    დ. 2 ნ    ე. 0,75 ნ



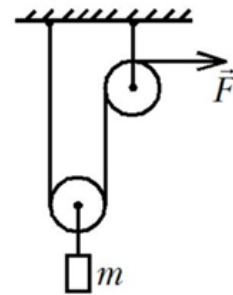
სურ. 5

15. თუ უძრავი ჭოჭონაქით 6კგ მასის სხეულის 4მ სიმაღლეზე ატანისას 300ჯ მუშაობა შეასრულეს, მაშინ ჭოჭონაქის მქ კოეფიციენტია

- ა. 8%    ბ. 48%    გ. 24%    დ. 72%    ე. 80%

16. ჭოჭონაქების სისტემის მეშვეობით  $t$  დროის შუალედში  $m$  მასის სხეული მუდმივი სიჩქარით აიტანეს  $h$  სიმაღლეზე (სურ. 6). თუ მოძრავი ჭოჭონაქი იდეალურია, ხოლო უძრავი ჭოჭონაქის მქ კოეფიციენტი  $\eta$ , მაშინ  $F$  ძალის მიერ განვითარებული სიმძლავრეა

- ა.  $\frac{mgh}{\eta t}$     ბ.  $\frac{mgh\eta}{t}$     გ.  $\frac{mgh\eta}{2t}$     დ.  $\frac{mgh}{2\eta t}$     ე.  $\frac{mgh}{2t}$



სურ. 6

17. კუთრი სითბოტევადობის ერთეული SI-ის ძირითადი ერთეულებით გამოისახება როგორც

- ა.  $\frac{\text{მ}^2}{\text{კ}\cdot\text{წმ}^2}$     ბ.  $\frac{\text{მ}^2}{\text{წმ}^2}$     გ.  $\frac{\text{კგ}\cdot\text{მ}^2}{\text{კ}\cdot\text{წმ}^2}$     დ.  $\frac{\text{კგ}\cdot\text{მ}^2}{\text{წმ}^2}$     ე.  $\frac{\text{კგ}\cdot\text{მ}}{\text{კ}\cdot\text{წმ}^2}$

18. ხის ბურთულა ამოტივტივდება წყლის ფსკერიდან. ამ დროს სისტემის "ხის ბურთულა - წყალი" დედამიწასთან ურთიერთქმედების პოტენციური ენერგია

- ა. იზრდება    ბ. მცირდება    გ. არ იცვლება  
დ. ბურთულის ზომების მიხედვით შეიძლება გაიზარდოს, შეიძლება არ შეიცვალოს  
ე. შეიძლება გაიზარდოს, შეიძლება შემცირდეს, შეიძლება არ შეიცვალოს

19. ღამის ბრიზი არის

- ა. ატმოსფეროს ჰაერის ფენების გადაადგილება ღმით
- ბ. თბილი ჰაერის მოძრაობა ზღვიდან ნაპირისკენ
- გ. ცივი ჰაერის მოძრაობა ხმელეთიდან ზღვისკენ
- დ. ცივი ჰაერის მოძრაობა ზღვიდან ნაპირისაკენ
- ე. თბილი ჰაერის მოძრაობა ხმელეთიდან ზღვისკენ

20. გვაქვს ორი ნათურა. პირველს აწერია 220 ვ; 100 ვტ, მეორეს კი 220 ვ; 150 ვტ. ნათურები 220 ვ ძაბვის წრედში ჩართეს მიმდევრობით. რისი ტოლი იქნება პირველი ნათურის სიმძლავრე?

- ა. 24 ვტ      ბ. 36 ვტ      გ. 50 ვტ      დ. 75 ვტ      ე. 150 ვტ

21.  $20^{\circ}\text{C}$  ტემპერატურის წყალში ჩაუშვებს  $100^{\circ}\text{C}$  ტემპერატურის ბურთულა, რის შედეგადაც დამყარდა  $28^{\circ}\text{C}$ . თუ ამის შემდეგ წყალში ჩაუშვებთ  $100^{\circ}\text{C}$  ტემპერატურის კიდევ ორ ისეთივე ბურთულას, მაშინ დამყარდება

- ა.  $30^{\circ}\text{C}$       ბ.  $40^{\circ}\text{C}$       გ.  $44^{\circ}\text{C}$       დ.  $50^{\circ}\text{C}$       ე.  $52^{\circ}\text{C}$

22. არადეფორმირებული ზამბარის  $2x$ -ით გასაჭიმად შესრულდა  $A$  მუშაობა. ამის შემდეგ ზამბარა კიდევ  $x$ -ით რომ გაიჭიმოს შესრულდება მუშაობა

- ა.  $\frac{A}{4}$       ბ.  $\frac{A}{2}$       გ.  $A$       დ.  $\frac{5A}{4}$       ე.  $\frac{3A}{2}$

23. ელექტროსკოპის სფეროსთან დამუხტული სხეულია, ელექტროსკოპის ფურცლები გაშლილია. სფეროზე ხელის შეხებით და მოცილებით ისარი

- ა. ჩამოეშვება, ელექტროსკოპი დაიმუხტება
- ბ. ჩამოეშვება, ელექტროსკოპი არ დაიმუხტება
- გ. არ ჩამოეშვება, ელექტროსკოპი დაიმუხტება
- დ. არ ჩამოეშვება, ელექტროსკოპი არ დაიმუხტება
- ე. არაფერი არ შეიცვლება

24.  $R$  წინაღობის მავთული გაადნეს და მთელი მიღებული მასალისგან დაამზადეს 3-ჯერ ნაკლები დიამეტრის გამტარი. მიღებული მავთულის წინაღობაა

- ა.  $3R$       ბ.  $81R$       გ.  $9R$       დ.  $R/3$       ე.  $27R$

25. როდესაც მუდმივი ძაბვის წრედში ჩართული ამპერმეტრი გვიჩვენებს 10 ა დენს და მისი წინაღობა 100-ჯერ ნაკლებია წრედის წინაღობაზე, მაშინ იგივე წრედში მის ნაცვლად ჩართული იდეალური ამპერმეტრი გვიჩვენებს

- ა. 9,9 ა-ს      ბ. 10 ა-ს      გ. 9,999 ა-ს      დ. 10,1 ა-ს      ე. 10,01 ა-ს